

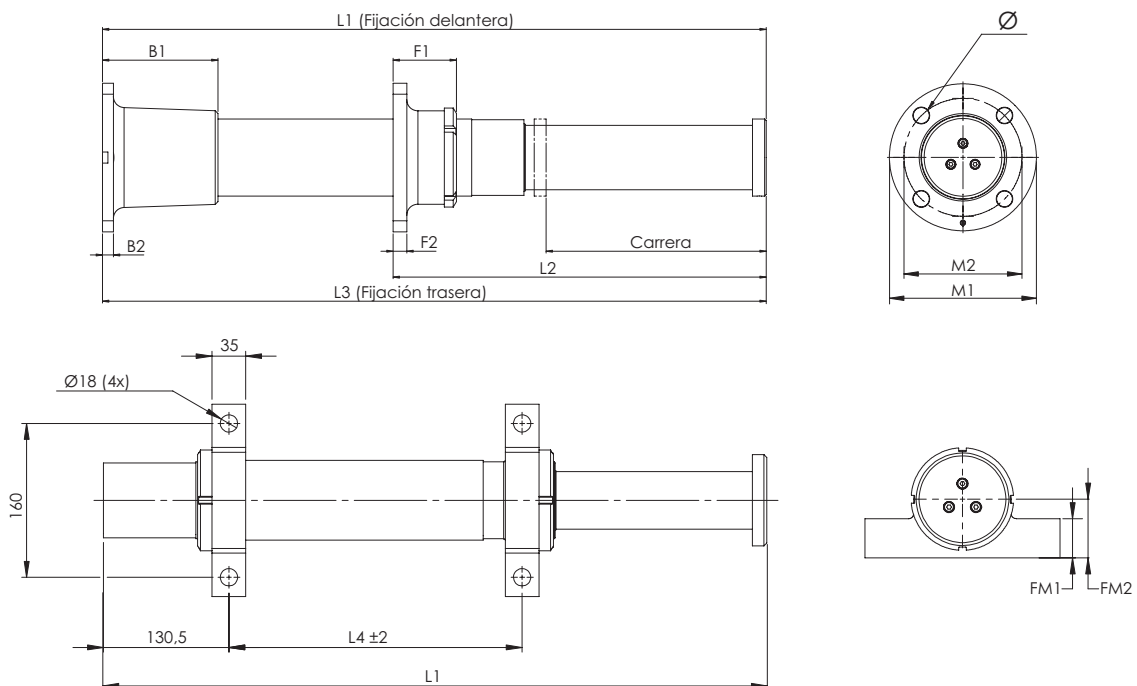
HYBUFF G-63 – AMORTIGUADORES DE CHOQUE HIDRÁULICOS DE GAS CON FIJACIÓN DELANTERA, TRASERA O PIE PARA EL MONTAJE

HYBUFF

G-SERIES

La serie HYBUFF G se ha desarrollado para aplicaciones que necesitan un dispositivo que absorba completamente la energía. El diseño robusto proporciona buena rigidez, conveniente para fuerzas elevadas. El amortiguador tiene un cilindro con aceite y pistón de vástago hueco que contiene el depósito.

El vástago hueco contiene un pistón flotante que separa el aceite del gas. La fuerza de amortiguación se obtiene mediante la restricción del flujo regulada por el pasador de dosificación. El pasador de dosificación en el centro del amortiguador regula el área de flujo y la restringe cuando se comprime el amortiguador. De acuerdo con las frecuentes exigencias de nuestros clientes, los amortiguadores tipo HYBUFF G se suministran con protección contra la corrosión adaptada tanto para entornos industriales como marinos.



TIPO DE MONTAJE

DD Denominación	Carrera mm	Fuerza máx. kN	Capacidad máx. de energía kJ	Fijación delantera L1 mm	L2 mm	L total trasera L3 mm	Fijación con pie L1 mm	L4 mm	Cilindro Ø mm	Placa de montaje mm	Diámetro de la cabeza mm	Peso por unidad kg
G-63-50	50	200	8	300	150	310	-	-	83	168/135	95	~ 13
G-63-100	100	200	16	415	200	425	415	125	83	168/135	95	~ 15
G-63-150	150	200	24	550	250	560	550	210	83	168/135	95	~ 18
G-63-200	200	200	32	690	300	700	690	305	83	168/135	95	~ 20
G-63-300	300	200	48	970	400	980	970	480	83	168/135	95	~ 25
G-63-400	400	200	64	1255	500	1265	1255	670	83	168/135	95	~ 30

Fijación delantera F1 mm	Fijación delantera F2 mm	Fijación trasera B1 mm	Fijación trasera B2 mm	M1 mm	M2 mm	Ø mm	FM1 mm	FM2 mm
73	25	158	25	168	135	18	40	60

[Más especificaciones](#)

MIEMBRO DE DELLNER INDUSTRIAL

T máx.	Pasador de dosificación y Longitud de carrera (mm), denominación					
	50	100	150	200	300	400
1	60501	61001	61501	62001	63001	64001
2	60502	61002	61502	62002	63002	64002
3	60503	61003	61503	62003	63003	64003
4	60504	61004	61504	62004	63004	64004
5	60505	61005	61505	62005	63005	64005
8	60506	61006	61506	62006	63006	64006
10	60507	61007	61507	62007	63007	64007
20	60508	61008	61508	62008	63008	64008
30	60509	61009	61509	62009	63009	64009
40	60510	61010	61510	62010	63010	64010
50	60511	61011	61511	62011	63011	64011
60	60512	61012	61512	62012	63012	64012
70	60513	61013	61513	62013	63013	64013
80	60514	61014	61514	62014	63014	64014
100	60515	61015	61515	62015	63015	64015
150	60516	61016	61516	62016	63016	64016
200	60517	61017	61517	62017	63017	64017
250	60518	61018	61518	62018	63018	64018
350	60519	61019	61519	62019	63019	64019
400	60520	61020	61520	62020	63020	64020

Pasador de dosificación, posiciones en el sistema de denominación

1.º dígito	Serie G. Ej.: G-63	6
2.º - 3.º	Longitud de carrera. Ej.: 200 mm	20
4.º - 5.º	Núm. de referencia en la tabla de masas. Ej.: 80 toneladas	14
= Se obtiene el Núm. de pasador 62014		

Fuelle y cadena / cable e seguridad, sistema de denominación

Amortiguador con fuele	B
Amortiguador con cable de seguridad	K
Amortiguador con cable de seg. y fuele	BK

ESTÁNDAR PARA LA SERIE HYBUFF G:

- Pintado, probado y pasadas 500 h de ensayo NSS (adecuado para el entorno de puertos)
- Niquelado
- Casquillo de acero inoxidable
- Rango de temperatura de -30°C a +70°C

EJEMPLO DE PEDIDO

Amortiguador G-63, carrera 200 mm, fijación delantera, pasador de dosificación 40 t, con fuele.

Tipo número: **G-63-200F/62010B**

Amortiguador G-63, carrera 400 mm, fijación trasera, pasador de dosificación 100 t, con fuele y cable de seguridad.

Tipo número: **G-63-400B/64015BK**

Estamos certificados según las normas ISO 9001, IRIS, ISO 14001 y la certificación de soldadura EN-15085.

(IRIS son las siglas de International Railway Industry Standard. Se trata de una norma reconocida mundialmente para la evaluación de los sistemas de gestión específicamente para la industria ferroviaria.)

OPCIONES PARA LA SERIE HYBUFF G:

- Otras longitudes de carrera a petición
- Amortiguadores de hasta 1 500 kN disponibles a petición
- Cable de seguridad y fuele opcionales
- Pintura según ISO EN 12944 C5M